

Rotační hlavice MP 2000 pro postř. pop-up

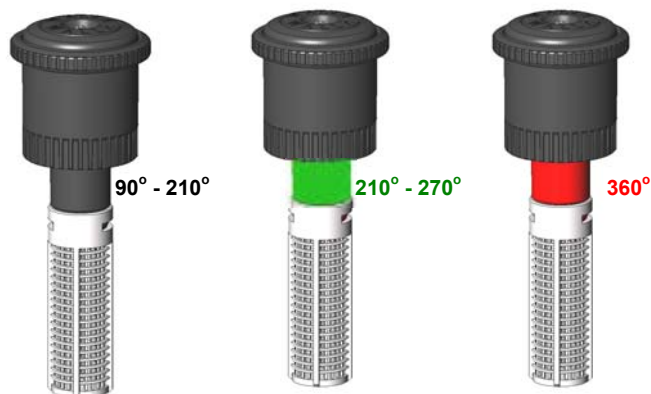
Použití



Rotační hlavice MP 2000 je unikátní rotační tryska velikosti běžné rozprašovací trysky, určená pro rozprašovací postřikovače Hunter a Nelson. Jednoduše mění rozprašovací postřikovač v rotační mini-postřikovač s malým poloměrem dostřiku (4,9–6,4 m).

Výrazně se tak rozšiřují možnosti v navrhování a instalaci profesionálních závlahových systémů. Při výrazně nižší spotřebě vody nabízí ještě větší rovnoměrnost závlahy než běžné rozprašovací postřikovače. Vlastnosti MP 2000 umožňují jeho použití na malých plochách, které často přímo navazují na plochy velké. **Postřikovače (typu Pop-up) s hlavici MP 2000 je možné zapojit společně na jedné sekci s běžnými rotačními postřikovači** (což u běžných rozprašovacích postřikovačů nelze). Další vhodné použití je na plochách s převýšením, kde se voda dodávána z rozprašovacích postřikovačů nestačí vsakovat, stéká a hromadí se u paty svahu. Díky malé spotřebě vody řeší také problém s nízkokapacitním zdrojem vody. I s malou dimenzí připojovacího potrubí (např. 1/2" nebo 3/4") lze zajistit závlahu poměrně velké plochy v rámci jedné sekce. Lze tak výrazně snížit investiční náklady.

MP 2000 je dodáván ve třech variantách. S možností nastavení výšeče 90° – 210°, 210° – 270° a v celokruhovém provedení.



Montážní klíč



Modely a příslušenství

- 31 061 – MP1210 (90° - 210°) - nastavitelná výšeč
- 31 062 – MP1270 (210° - 270°) - nastavitelná výšeč
- 31 065 – MP1360 (360°) - pevná kruhová výšeč
- 21 137 – Montážní klíč pro trysky MP

Srážková výška

Na každém modelu lze nastavit poloměr dostřiku od 4,9 – 6,4 m. **Srážková výška PR = 9-11 mm/hod ■ (resp. 10 –13 mm/hod ▲)**

MP 2000 – nekombinujte na jedné sekci s postřikovači s rozprašovacími tryskami !!!

MP 2000 – lze případně kombinovat na jedné sekci s rotačními postřikovači .

Provozní parametry

- pracovní HD tlak na postř. : 1,7 – 3,7 bar
- doporučený pracovní HD tlak na postř. : 2,4 bar
- max. pracovní tlak na postřikovači 4-5 bar
- přípojný závit shodný se závity trysek Hunter a Nelson
- průtok 0,02 – 0,11 l/s (podle výšeče)
- poloměr dostřiku 4,9 – 6,4 m
- velmi dobrá distribuce vody